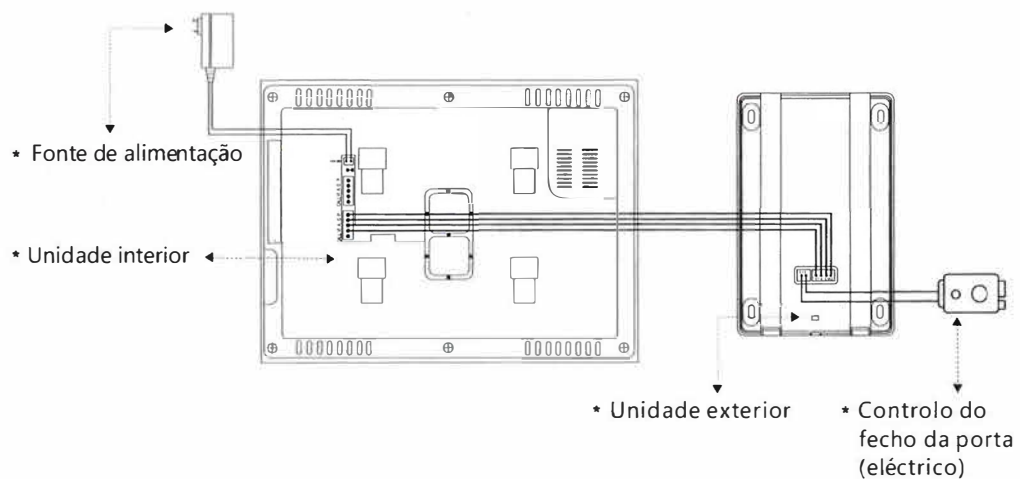


D. Esquema de ligação

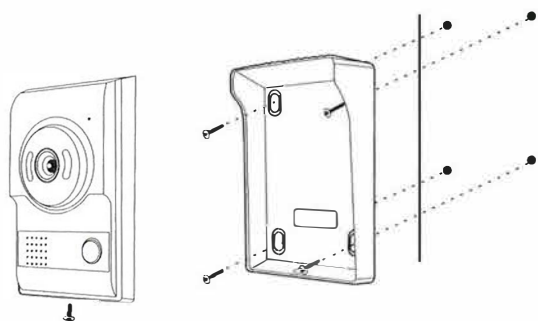


Videoporteiro (Intercomunicador com vídeo)

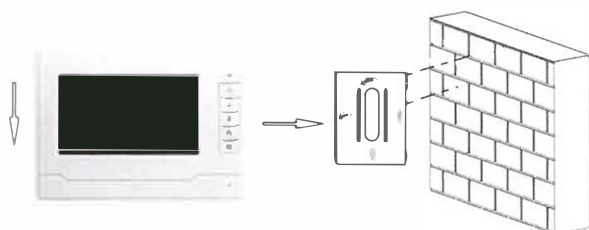


E. Esquema de instalação

a. Unidade exterior



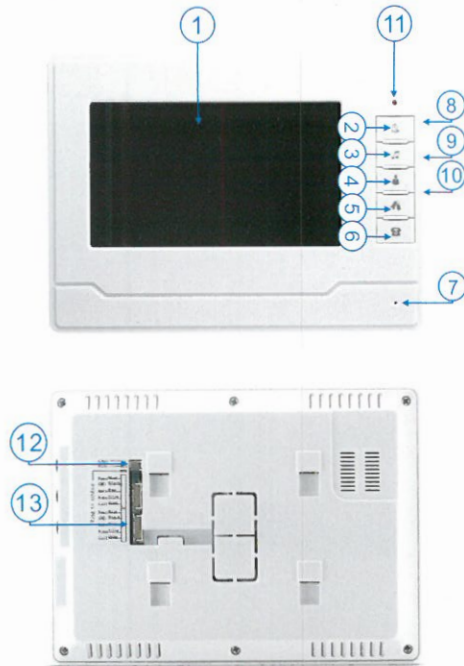
b. Unidade interior



A. Conteúdo



B. Unidade interior



1. Monitor LCD a cores
2. Botão de Silêncio (cancelar melodia)
3. Botão de Músicas (Toques)
4. Botão do Monitor
5. Botão de desbloqueio
6. Botão de chamada
7. Microfone
8. Botão de ajuste do brilho do ecrã
9. Botão de ajuste da cor do ecrã
10. Botão de ajuste do volume do intercomunicador do videoporteiro
11. Led sinalizador de potência (on/off)

12. Tomada 15VDC
13. Tomada de conexão da unidade interna

(As duas tomadas têm a mesma função: uma liga à unidade externa e a outra serve para ligar a outra unidade interna. Se a tomada de 5P for usada, o condutor verde é o condutor de comunicação e pode ser usado para a intercomunicação entre as unidades internas.)

a. Configurações do botão

Rode o botão para as seguintes configurações:

1. Ajuste do brilho do ecrã (botão 8)
2. Ajuste da cor do ecrã (botão 9)
3. Ajuste do volume da chamada (botão 10)

b. Configuração do som: melodia, volume, duração, modo "Silêncio"

1. Alterar a melodia (toque)

Quando a unidade interna estiver em modo de espera, pressione o botão Monitor para activar o ecrã, depois pressione o botão Músicas: a melodia escolhida soará e pode-se alterar melodia definida. Há 25 melodias diferentes, com diferentes durações. Pressione para seleccionar uma melodia. A melodia escolhida será a última seleccionada.

2. Ajustar o volume

Quando a unidade interna estiver em modo de espera, pressione o botão Monitor para activar o ecrã, depois pressione o botão Músicas. Há 3 níveis de volume. Mantenha premido o botão Músicas durante 2 segundos para alterar o volume.

3. Modo "Silêncio"

Quando a unidade interna estiver em modo de espera, pressione e mantenha premido o botão de Silêncio durante 3 segundos para desligar ou ligar o toque sem afectar a apresentação no ecrã.

Nota: Quando se desliga a unidade interna da alimentação, todas as configurações de músicas são restauradas para os valores de fábrica.

4. Configuração do toque na unidade exterior

Quando o Selector (jumper) de toque no exterior está ligado em curto circuito, a unidade interna retornará o sinal de campainha à unidade externa e esta emitirá um som "Ding-Dong" (o som da campainha também é ouvido no exterior da casa: o visitante ouve a campainha e sabe que está a funcionar).

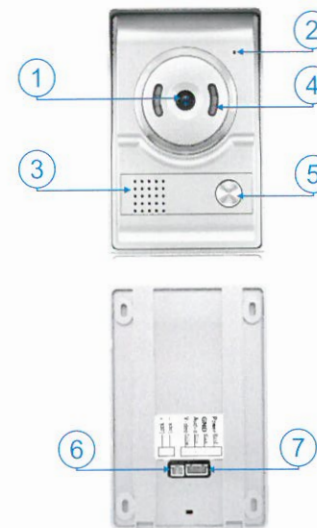
Atenção, ao usar uma unidade externa com duas ou mais unidades internas, apenas uma unidade interna poderá ter o selector de toque no exterior ligado, as restantes terão que ter esse jumper desligado.



c. Parâmetros da unidade interna

1. Alimentação: Entrada 100-240VAC; Saída: 15VDC 1500mA
2. Potência: Em espera $\leq 1W$; Em funcionamento $\leq 10W$
3. Ecrã: Monitor LCD TFT a cores de 7 polegadas com resolução de 800*480
4. Conexão: cabo de 4 condutores RW4*0,5mm
5. Sinal de vídeo: 1VP-P
6. Temporizadores: Tempo de monitor ligado: 15 segundos
Tempo de intercomunicação: 1 minuto
7. Temperatura de funcionamento: $-20^{\circ}C \sim +60^{\circ}C$
8. Melodias (toques): 25 músicas

C. Unidade Externa (porta)



1. Câmera de alta definição HD com 700linhas
2. Microfone
3. Altifalante
4. Luz LED de iluminação noturna
5. Botão de chamada

6. Tomada 2P para controlo do fecho da porta
7. Tomada 4P para ligação à unidade interna

a. Parâmetros da unidade externa

1. Potência: Em espera 0W; Em funcionamento: $\leq 2W$
2. Câmera: HD de 700 linhas
3. Visão noturna: Luz LED de iluminação noturna
4. Temperatura de funcionamento: $-30^{\circ}C \sim +60^{\circ}C$